

A. GIỚI HẠN ÔN TẬP

Phạm vi kiểm tra thuộc chương trình giáo dục phổ thông từ đầu học kì I đến hết tuần 8 theo Kế hoạch dạy học môn Công Nghệ - Công nghiệp 12.

B. PHẦN TRẮC NGHIỆM NHIỀU PHƯƠNG ÁN LỰA CHỌN

Câu 1. Trong sơ đồ cấu trúc chung của mạng điện sản xuất quy mô nhỏ vị trí của tủ điện phân phối tổng nằm ở đâu?

- A. Sau trạm hạ áp, trước tủ điện phân phối nhánh. B. Sau trạm hạ áp, trước lưới điện.
C. Sau lưới điện và tủ điện phân phối nhánh. D. Sau tủ điện phân phối nhánh và tủ chiếu sáng.

Câu 2. Hệ thống điện quốc gia gồm có:

- A. Nguồn điện, các hộ tiêu thụ. B. Dây dẫn điện và các trạm điện.
C. Dây dẫn, các trạm điện và hộ tiêu dùng. D. Nguồn điện, lưới điện, các hộ tiêu thụ.

Câu 3. Việc phát triển điện lưới thông minh trong sản xuất nhằm mục đích là

- A. giúp tạo ra thiết bị điện có hiệu suất cao, tiết kiệm năng lượng và thân thiện với môi trường.
B. giảm sự phụ thuộc vào nhiên liệu hóa thạch và giảm phát thải nhà kính.
C. quản trị tối ưu việc truyền dẫn, phân phối, sử dụng điện năng, phát triển các hệ thống dự trữ năng lượng điện.
D. cung cấp năng lượng tái tạo (điện gió, điện mặt trời, điện sinh khối,...).

Câu 4. Năng lượng tái tạo dùng để sản xuất điện năng là:

- A. Dầu mỏ. B. Hạt nhân. C. Than đá. D. Mặt trời.

Câu 5. Mạng điện sản xuất quy mô nhỏ là mạng điện có công suất tiêu thụ điện năng như thế nào?

- A. Chỉ tiêu thụ công suất vài chục KW. B. Từ vài chục đến vài trăm KW.
C. Từ vài trăm KW đến vài chục KW. D. Chỉ tiêu thụ công suất vài trăm KW.

Câu 6. Nội dung nào **chưa đúng** về vị trí, vai trò của kĩ thuật điện trong đời sống?

- A. Nâng cao đời sống sinh hoạt cộng đồng.
B. Cuộc sống gia đình ngày càng bất tiện do có các thiết bị điện thông minh.
C. Nâng cao chất lượng cuộc sống sinh hoạt trong gia đình.
D. Cung cấp năng lượng cho các thiết bị điện trong gia đình.

Câu 7. Hiện nay đường dây Bắc – Nam có cấp điện áp ?

- A. 800KV B. 500KV C. 110KV D. 220KV

Câu 8. Lưới điện phân phối có điện áp

- A. Từ 35 kV trở lên B. Dưới 35 kV
C. Dưới 66 kV D. Từ 110 kV trở xuống

Câu 9. Thiết bị nào sau đây **không thuộc** mạng điện hạ áp dùng trong sinh hoạt?

- A. Máy giặt B. Máy biến áp hạ áp
C. Tủ điện phân phối nhánh D. Tủ điện phân phối tổng

Câu 10. Khi sử dụng nồi cơm điện, điện năng đã chuyển hóa thành dạng năng lượng nào?

- A. Cơ năng B. Quang năng C. Hóa năng D. Nhiệt năng

Câu 11. Lưới điện truyền tải có điện áp

- A. Trên 110kV B. Từ 35 kV trở lên C. Từ 66 kV trở lên D. Dưới 110 kV

Câu 12. Các nhà máy sản xuất điện thường phân bố ở:

- A. Ở các thành phố lớn B. Không tập trung dân cư và đô thị
C. Khu tập trung đông dân cư D. Vùng nông thôn

Câu 13. Có mấy loại đường dây dẫn điện?

A. 2

B. 4

C. 1

D. 3

Câu 14. Thiết bị nào dùng để đo lượng điện năng tiêu thụ của hệ thống điện gia đình?

A. Công tơ điện.

B. Aptomat.

C. Ampe kế.

D. Vôn kế.

Câu 15. Đâu không phải là tải của mạng điện sản xuất quy mô nhỏ.

A. Máy biến áp hạ áp.

B. Máy tiện.

C. Máy hàn.

D. Máy khoan .

Câu 16. Nội dung nào đúng về triển vọng phát triển kỹ thuật điện trong đời sống?

A. Phát triển các thiết bị điện gia dụng thông minh và tiết kiệm năng lượng.

B. Phát triển nguồn điện tái tạo.

C. Phát triển vật liệu mới cho kỹ thuật điện.

D. Phát triển hệ sinh thái nhà máy thông minh và điều khiển tối ưu.

Câu 17. Phương pháp sản xuất điện năng nào sau đây tạo ra nhiều khí thải gây hiệu ứng nhà kính?

A. Điện mặt trời.

B. Nhiệt điện.

C. Điện gió.

D. Thủy điện.

Câu 18. Lợi ích của việc sử dụng mức điện áp 220V trong mạng điện hạ áp dùng trong sinh hoạt?

A. Đảm bảo an toàn cao hơn cho người dùng.

B. Phù hợp với tiêu chuẩn của nhiều quốc gia trên thế giới.

C. Dễ dàng lắp đặt và bảo trì.

D. Không làm tổn thất điện năng.

Câu 19. Thiết kế điện (Mạng điện, thiết bị điện, đồ dùng điện...) thuộc nghề gì của ngành điện

A. Kỹ thuật điện tử.

B. Kỹ thuật điện tử tương tự.

C. Kỹ thuật điện tử số.

D. Kỹ thuật điện.

Câu 20. Những thành phần, thiết bị điện nào sau đây thuộc nhóm vai trò sản xuất điện năng trong hệ thống điện?

A. Máy biến áp, đường dây điện, trạm đóng cắt.

B. Quạt điện, ti vi, bóng đèn.

C. Máy giặt, điều hòa, tủ lạnh.

D. Pin năng lượng mặt trời, tổ máy phát điện, Tua bin gió.

Câu 21. Mạng điện hạ áp dùng trong sinh hoạt ở Việt Nam có:

A. Điện áp 220V, tần số 60Hz.

B. Điện áp 110V, tần số 50Hz.

C. Điện áp 220V, tần số 50Hz.

D. Điện áp 110V, tần số 60Hz.

Câu 22. Việc phát triển điện lưới thông minh trong sản xuất nhằm mục đích là

A. giảm sự phụ thuộc vào nhiên liệu hóa thạch và giảm phát thải nhà kính.

B. giúp tạo ra thiết bị điện có hiệu suất cao, tiết kiệm năng lượng và thân thiện với môi trường.

C. cung cấp năng lượng tái tạo (điện gió, điện mặt trời, điện sinh khối,...).

D. quản trị tối ưu việc truyền dẫn, phân phối, sử dụng điện năng, phát triển các hệ thống dự trữ năng lượng điện.

Câu 23. Vai trò kỹ thuật điện đối với đời sống không bao gồm nội dung nào sau đây?

A. Cung cấp năng lượng cho thiết bị điện.

B. Giúp nâng cao chất lượng cuộc sống.

C. Giúp làm việc dễ dàng hơn thông qua mạng internet.

D. Giúp nâng cao chất lượng phục vụ cộng đồng.

Câu 24. Quá trình tạo ra thiết bị điện từ hồ sơ thiết kế điện là ngành nghề nào trong lĩnh vực kỹ thuật điện?

A. Vận hành điện

B. Lắp đặt điện

C. Sản xuất, chế tạo thiết bị điện

D. Thiết kế điện

Câu 25. Phần lớn điện năng được sản xuất bởi các nhà máy điện thông qua khai thác năng lượng cơ học để làm quay turbine của

- A. Máy biến áp B. Động cơ điện C. Máy phát điện D. Máy tăng áp

Câu 26. Phương pháp sản xuất điện năng có các ưu điểm: công suất phát điện lớn; năng lượng tái tạo sạch, không phát thải khí nhà kính; chi phí vận hành thấp là phương pháp:

- A. Điện mặt trời B. Điện hạt nhân C. Thủy điện D. Nhiệt điện

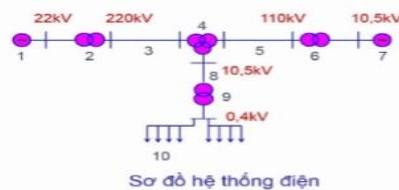
Câu 27. Nhiệm vụ của vận hành điện trong trung tâm điều độ quốc gia là gì?

- A. Giáo dục và đào tạo nhân viên mới.
 B. Đóng cắt và điều chỉnh các thông số kỹ thuật của lưới điện, thiết bị điện, đảm bảo an toàn lưới điện.
 C. Bảo trì hệ thống điện.
 D. Thiết kế thiết bị điện.

Câu 28. Việc chuẩn đoán lỗi, xác định thiết bị gặp sự cố trong hệ thống điện là công việc của ngành nghề nào trong lĩnh vực kỹ thuật điện?

- A. Chế tạo thiết bị điện B. Bảo dưỡng và sửa chữa điện
 C. Thiết kế điện D. Lắp đặt điện

Câu 29. Sơ đồ hệ thống điện sau đây **không** có cấp điện áp nào?



- A. Siêu cao áp B. Hạ áp C. Trung áp D. Cao áp

Câu 30. Mạch điện xoay chiều ba pha gồm:

- A. Đường dây ba pha và tải ba pha. B. Nguồn ba pha, đường dây ba pha và tải ba pha.
 C. Nguồn điện ba pha và tải ba pha. D. Nguồn điện ba pha và đường dây ba pha.

Câu 31. Trong trường hợp tủ điện phân phối tổng bị hỏng, điều gì sẽ xảy ra?

- A. Các tủ điện phân phối khu vực sẽ nhận điện trực tiếp từ lưới điện phân phối.
 B. Toàn bộ mạng điện sẽ ngừng hoạt động.
 C. Chỉ có các thiết bị điện gần tủ điện phân phối tổng bị ảnh hưởng.
 D. Các tủ điện phân phối khu vực và hộ gia đình vẫn hoạt động bình thường.

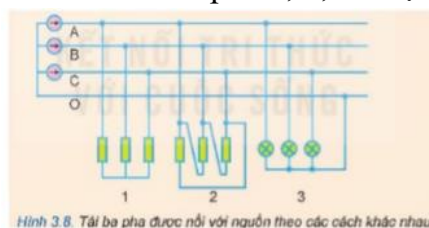
Câu 32. Nội dung nào **chưa đúng** về vị trí, vai trò của kỹ thuật điện trong sản xuất?

- A. Cung cấp các thiết bị điện cho sản xuất.
 B. Cung cấp điện năng cho sản xuất.
 C. Giảm sức lao động, giảm số lượng và chất lượng của cải vật chất trong xã hội.
 D. Tạo ra hệ thống điều khiển, tự động hóa cho quá trình sản xuất.

Câu 33. Với sai số cho phép $\pm 5\%$, điện áp pha định mức của mạng điện sinh hoạt trong khoảng?

- A. 209V đến 231V B. 361V đến 399V C. 342V đến 418V D. 198V đến 242V

Câu 34. Quan sát Hình 3.8 và cho biết các tải ba pha 1, 2, 3 được nối theo hình gì?



- A. Tải 1 nối hình sao, tải 2 nối hình tam giác, tải 3 nối hình sao có dây trung tính
 B. Tải 1 nối hình sao, tải 2 nối hình tam giác, tải 3 nối hình tam giác
 C. Tải 1 nối hình sao, tải 2 nối hình sao, tải 3 nối hình sao có dây trung tính
 D. Tải 1 nối hình tam giác, tải 2 nối hình tam giác, tải 3 nối hình sao có dây trung tính

Câu 35. Trong các ngành nghề sau, ngành nghề nào thuộc lĩnh vực kỹ thuật điện

- A. Kỹ sư vận hành bảo dưỡng mạng internet. B. Kỹ sư vận hành máy CNC.
C. Kỹ thuật viên kỹ thuật cơ khí. D. Kỹ thuật viên kỹ thuật điện

Câu 36. Kỹ thuật điện là ngành kỹ thuật liên quan đến nghiên cứu và ứng dụng công nghệ điện, điện từ,... vào

- A. biểu diễn, xử lý và lưu trữ thông tin dưới dạng tín hiệu điện.
B. sản xuất, truyền tải và phân phối điện năng.
C. truyền thông, vận chuyển thông tin dưới dạng tín hiệu điện.
D. sản xuất, truyền tải, phân phối và sử dụng điện năng.

Câu 37. Trong hệ thống điện sinh hoạt, tại sao các hộ gia đình không được mắc nối tiếp?

- A. Để không tổn thất điện năng.
B. Để dễ dàng kiểm tra và bảo trì.
C. Để tiết kiệm chi phí dây dẫn.
D. Để đảm bảo mỗi hộ gia đình nhận được điện áp ổn định.

Câu 38. Lưới điện có cấp điện áp từ 1KV đến 35 KV ?

- A. Hạ áp B. Siêu cao áp C. Cao áp D. Trung áp

Câu 39. Ở nước ta phương pháp điện gió đã được xây dựng ở những tỉnh nào?

- A. Bạc Liêu, Bình định, Ninh Thuận. B. Tất cả các tỉnh phía nam.
C. Hà Nội, Nam Định. D. Hòa Bình, Sơn La.

Câu 40. Sai số cho phép về điện áp và tần số của mạng điện hạ áp dùng trong sinh hoạt là bao nhiêu?

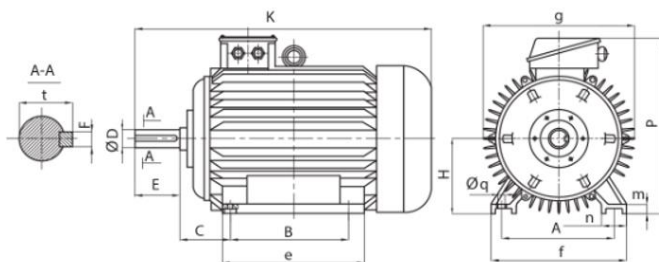
- A. Điện áp: không quá $\pm 10\%$; tần số: không quá $\pm 10\%$
B. Điện áp: không quá $\pm 1.5\%$; tần số: không quá $\pm 1.5\%$
C. Điện áp: không quá $\pm 5\%$; tần số: không quá $\pm 5\%$
D. Điện áp: không quá $\pm 2.5\%$; tần số: không quá $\pm 2.5\%$

C. TRẮC NGHIỆM ĐÚNG SAI

Câu 1. Công ty Điện lực thành phố Đà Nẵng thông báo ngừng cấp điện trạm Thanh Khê từ 14h00 đến 17h00 ngày 30/10/2024 để bảo dưỡng và sửa chữa lưới điện. Công việc bảo dưỡng, sửa chữa điện trên thường được thực hiện định kỳ hoặc khi có sự cố trong hệ thống điện.

- a) Bảo dưỡng điện thường bao gồm các công việc: kiểm tra các thông số kỹ thuật, hiệu chỉnh khi có sai số, vệ sinh máy móc, thiết bị
b) Sửa chữa điện thường bao gồm các công việc: kiểm tra tìm nguyên nhân, xác định thiết bị sự cố, sửa chữa hoặc thay thế các thiết bị hỏng hóc
c) Công việc bảo dưỡng, sửa chữa điện chỉ được thực hiện bởi các thợ điện có tay nghề cao, có nhiều kinh nghiệm
d) Công việc bảo dưỡng, sửa chữa điện chỉ có thể thực hiện tại nhà xưởng, nơi có đủ máy móc, thiết bị, dụng cụ để bảo dưỡng, sửa chữa

Câu 2. Trong tiết học công nghệ, Thầy giáo đưa ra một bản vẽ (như hình bên dưới) và yêu cầu học sinh đưa ra các nhận định.

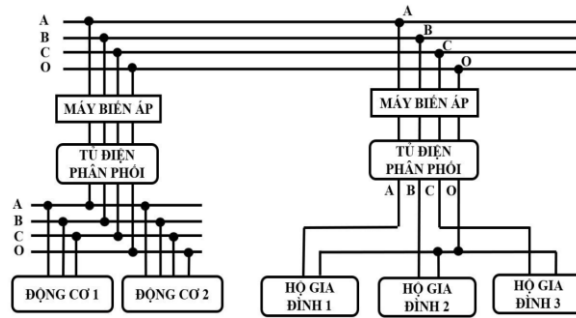


- a) Hình ảnh trên là bản vẽ thiết kế động cơ điện.
b) Hình ảnh trên là bản vẽ động cơ đốt trong .
c) Thiết bị trên dùng để biến đổi cơ năng thành điện năng.

d) Thiết bị trên làm việc dựa trên nguyên lí cảm ứng điện từ và lực điện từ.

Câu 3.

Trong hình máy biến áp có nhiệm vụ biến đổi điện áp 22kV thành điện áp ba pha, bốn dây 380/220V. Một số bạn có nhận định như sau:



- Mạng điện sử dụng cho sản xuất quy mô nhỏ và sinh hoạt.
- Các hộ gia đình sử dụng điện áp dây 380V.
- Để đảm bảo dòng điện qua các thiết bị đóng ngắt lúc thao tác là nhỏ nhất người ta đóng điện cho sản xuất lần lượt từ nguồn đến tải. Quy trình cắt điện thực hiện theo chiều ngược lại.
- Điện từ tủ điện phân phối tới các hộ gia đình phải qua aptomat để bảo vệ chống quá tải và ngắn mạch.

Câu 4. Có 1 nhóm học sinh đang thảo luận về **Hệ thống điện quốc gia** để làm báo cáo theo yêu cầu của giáo viên. Sau đây là một vài ý kiến của các bạn về Hệ thống điện lưới quốc gia trước và sau năm 1994.

- Trước năm 1994, nước ta có ba hệ thống điện khu vực độc lập: miền Bắc, miền Trung, miền Nam.
- Hệ thống điện Việt Nam trở thành hệ thống điện quốc gia vào năm 1994.
- Từ tháng 5 năm 1995, là sự xuất hiện của đường dây truyền tải điện năng Bắc – Nam với cấp điện áp lên tới 500kV.
- Hiện nay đường dây truyền tải Bắc – Nam đạt được cấp điện áp lớn nhất là 800kV.

Câu 5. Công tơ điện để đo lượng điện năng tiêu thụ trong một tháng và Minh có ghi nhận lại các chỉ số trước và sau khi sử dụng của tháng đó như sau: Trước là 1236 kWh, sau là 1636kWh. Biết giá điện được tính theo bậc như sau: Bậc 1: 0 - 50 kWh (1.678 đồng/ kWh); Bậc 2: 50 - 100 kWh (1.734 đồng/ kWh); Bậc 3: 100 - 200 kWh (2.014 đồng/ kWh); Bậc 4: 200 - 300 kWh (2.536 đồng/ kWh); Bậc 5: 300 - 400 kWh (2.834 đồng/ kWh); Bậc 6: 400 - 500 kWh (2.927 đồng/ kWh). Hãy cho biết về những nhận định dưới đây.

- Lượng tiêu thụ điện năng của nhà Minh trong 1 tháng là 400kWh.
- Mức tiêu thụ điện năng nằm ở Bậc 5.
- Số tiền phải chi trả cho tháng này là 1.133.600 đồng.
- Việc sử dụng công tơ điện phù hợp với xu thế phát triển lưới điện thông minh

----HẾT---